

DATA ano mês dia

(RUBRICA)

PRETENSÃO RELATIVA A VEÍCULOS

Preencher com letras MAIÚSCULAS

- | | | |
|--|---|---|
| <input type="checkbox"/> ATRIBUIÇÃO DE MATRÍCULA | <input type="checkbox"/> SUBSTITUIÇÃO DE CERTIFICADO DE MATRÍCULA | <input type="checkbox"/> LEVANTAMENTO DE APREENSÃO |
| <input type="checkbox"/> CANCELAMENTO DE MATRÍCULA | <input type="checkbox"/> HOMOLOGAÇÃO | <input type="checkbox"/> ALTERAÇÕES DAS CARACTERÍSTICAS |
| <input type="checkbox"/> EMISSÃO DE CERTIFICADO DE MATRÍCULA | <input type="checkbox"/> CERTIDÃO | <input type="checkbox"/> INSPEÇÃO |
| <input type="checkbox"/> DUPLICADO DE CERTIFICADO DE MATRÍCULA | <input type="checkbox"/> APREENSÃO | <input type="checkbox"/> OUTRA/ MOTIVO DO PEDIDO _____ |

REQUERENTE

NOME

MORADA

LOCALIDADE CÓDIGO POSTAL

NIF TELEF/TELEM

FAX E-MAIL

DOCUMENTO IDENTIFICAÇÃO Nº EMISSOR

VALIDADE (ANO) (MÊS) (DIA)

CÓDIGO DE ACESSO A CERTIDÃO PERMANENTE (no caso de empresas)

DATA ANO MÊS DIA

ASSINATURA

(NO CASO DE EMPRESAS, ASSINATURA RECONHECIDA NOTARIALMENTE ¹) (V.S.F.F)

CARACTERÍSTICAS DO VEÍCULO

Matrícula: - - Reboque? Data - - Marca

Modelo Homologação nº

Categoria Tipo Cor

Nº quadro Nº de motor

Combustível Nº de cilindros Cilindrada

Pneumáticos: Frente Retaguarda

Pesos máximos admissíveis: Frente Retaguarda

Rebocável Com travão Sem travão Poder de elevação

Tipo da caixa Comprimento máximo da caixa

Largura da caixa Distância entre eixos Peso bruto total

Tara Portas: nº total Direita Esquerda Retaguarda Lotação

Matrícula anterior Data - - País de origem

Anotações especiais

CERTIFICAÇÃO DO REPRESENTANTE OFICIAL DA MARCA

1 - O modelo do veículo ESTÁ NÃO ESTÁ aprovado em Portugal
(Riscar o que não interessa. Em caso afirmativo, preencher o ponto 2)

2 - Certifica-se que ao veículo com as características acima indicadas corresponde a homologação nº (ASSINATURA AUTENTICADA)

INSPEÇÃO

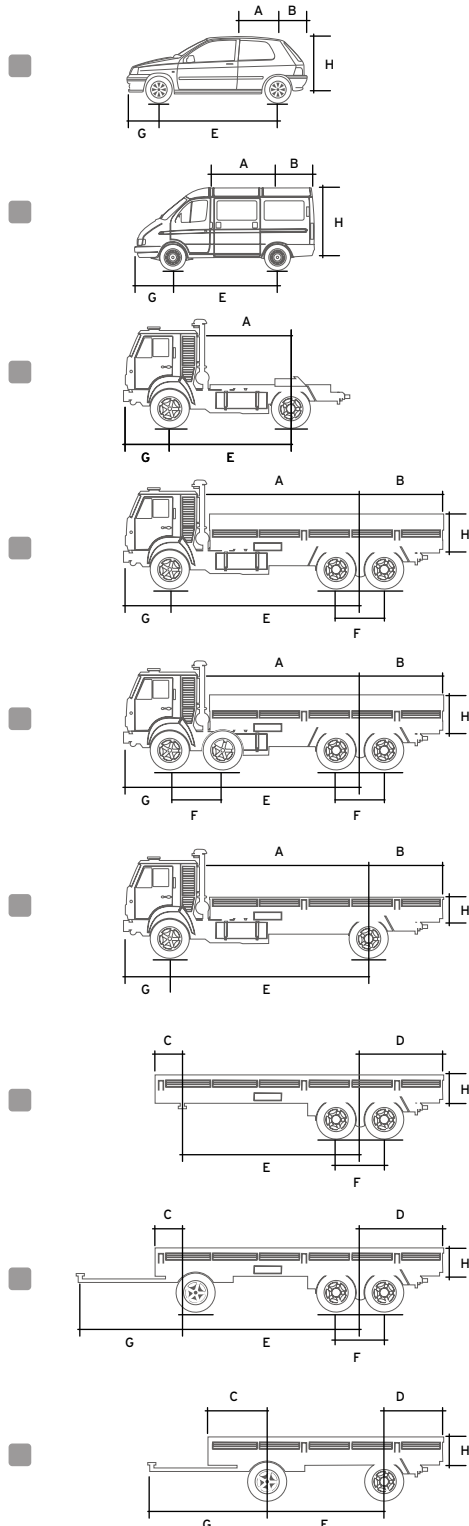
Certifica-se que o veículo possui as características técnicas acima indicadas e que se encontra em condições de circular em segurança

Data da inspeção ano mês dia

(ASSINATURA)

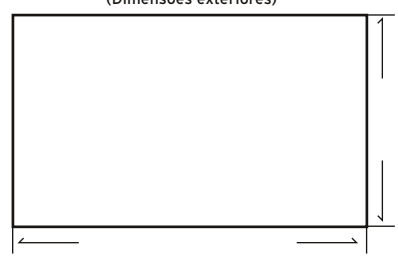
Nº da licença do/a inspetor/a

Assinalar com um x o modelo que mais se aproxima da realidade. Se necessário acrescentar eixos, alterar a caixa e outros dispositivos, cobertura, etc. Se achar melhor faça outro desenho no espaço em branco. (Não é necessário desenho rigoroso.)



(Outro modelo)

Projeção da caixa
(Dimensões exteriores)



INFORMAÇÃO TÉCNICA

Transcrição completa da chapa, de características, do construtor fabricante e outras informações que considere úteis, tais como as características alteradas.

Tipo de montagem de pneumático:
 Frente _____ Meio _____ Retaguarda _____

DISTÂNCIAS

NOTA: O incorreto ou incompleto preenchimento pode obrigar a convocatória para inspeção do IMT.

Entre o último ponto carroçável atrás da cabina e o ponto médio dos eixos traseiros, exceto para veículos de passageiros _____ A _____ mm

Dos eixos de trás à retaguarda _____ B _____ mm

Da frente ao centro de apoio, só para semi-reboques _____ C _____ mm

Entre a frente e o ponto médio do primeiro eixo, só para reboques _____ C _____ mm

Entre o ponto médio dos eixos de trás e retaguarda _____ D _____ mm

Entre os eixos ou entre os eixos e o apoio _____ E _____ mm

Entre os eixos consecutivos _____ F _____ mm

Entre o eixo da frente e a frente do veículo _____ G _____ mm

Altura da caixa _____ H _____ mm

Largura máxima do veículo _____ mm

IMT - pareceres e cálculos

RECONHECIMENTO NOTARIAL

¹ ESTÃO ISENTOS/AS do reconhecimento o(s)/a(s) requerente(s) que beneficiem da isenção dada pelo Serviço recetor ou que exibam certidão do Registo Comercial devidamente atualizada e o(s) respetivo(s) bilhete(s) de identidade ou cartão(ões) do cidadão.

INSTRUÇÕES DE PREENCHIMENTO

Consoante o **Pedido**, tenha em atenção o seguinte:

- **Concessão de Matrícula**
Deve preencher o grupo **Características do Veículo** com o maior número de características.
- **Cancelamento de Matrícula**
No campo **Características do Veículo** basta indicar a matrícula e o número do quadro.
Deverá juntar o livrete ou **Certificado de Matrícula** (ou cópias) sempre que possível.
- **Homologação do modelo**
Deve preencher o grupo **Características do Veículo** com o maior número de características possíveis.
- **Duplicado do Certificado de Matrícula**
No campo **Pedido**, indicar o motivo.
No campo **Características do Veículo** basta indicar a matrícula e o número do quadro.
- **Substituição do Certificado de Matrícula**
No campo **Pedido**, indicar o motivo.
No campo **Características do Veículo** basta indicar a matrícula e o número do quadro.
É obrigatória a entrega do Livrete ou Certificado de Matrícula a substituir.
- **Certidão**
No campo **Pedidos** deve indicar o tipo de certidão pretendida.
No campo **Características do Veículo** basta indicar a matrícula e o número do quadro.
- **Apreensão**
No campo **Características do Veículo** basta indicar a matrícula e o número do quadro.
- **Inspeção**
No campo **Características do Veículo** basta indicar a matrícula e o número do quadro.

O bloco **Requerente** deve ser obrigatoriamente preenchido e assinado.

No bloco **Características do Veículo** indicar as características do veículo antes de qualquer transformação. Caso existam alterações destas, assinalar no quadro "Informação Técnica", as características depois da transformação.

A **Certificação do representante oficial da marca** só é necessária para a atribuição de matrícula a veículos importados usados sem COC.